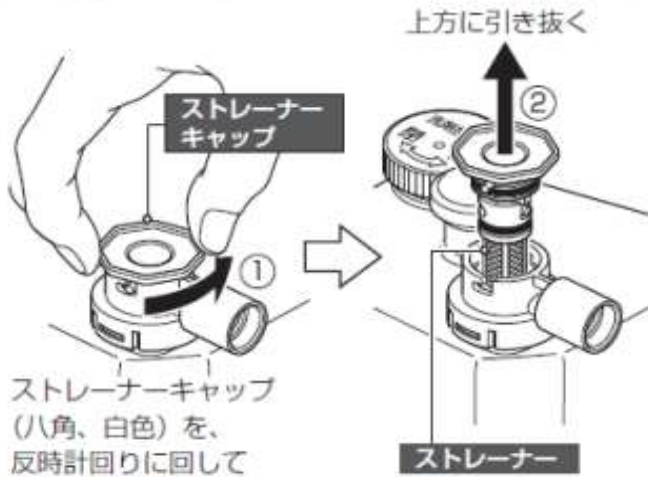


## DV-G200型 洗剤ストレーナーの掃除方法

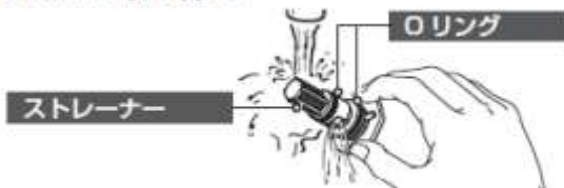
### ❶ 洗剤タンクを取り出す

※「洗剤の補充方法」❶～❷をご覧ください。

### ❷ 洗剤タンク上部のストレーナーを取り外す



### ❸ ストレーナーに付いているゴミを水洗いして完全に除去する



#### ■ ストレーナーの汚れがひどい場合は

ストレーナーを①、②の順でキャップ側と網側に外し、水洗いしてください。

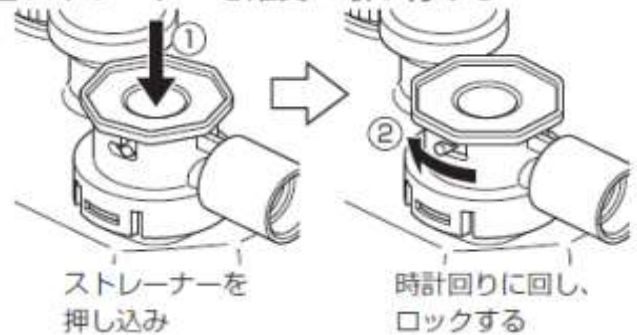
※ Oリングにキズを付けないように注意してください。Oリングが切れたり、キズが付いたりすると漏水します。

※ 鋭利な物などで、網にキズを付けないよう注意してください。

※ 網が破れるとゴミが侵入し故障の原因となります。



### ❹ ストレーナーを確実に取り付け



#### [ 取付時の注意 ]

- ストレーナーを外して水洗いした場合は、しっかりとまっていることを確認してください。